

# Environmentálna logika ľudovej architektúry

Stavebné princípy drevených stavieb



Človek nerobí chybu tým, že posúva hranice svojich možností dopredu, ale tým, že tak činí bez ohľadu na zachovanie prirodzenej kontinuity a harmónie s prostredím, v ktorom žije, zabúdajúc, že je jeho súčasťou“

*PhDr. Milan Kiripolský*

*citát z knihy Pokračovanie rodu.*



Environmentálna logika  
tradičného ľudového  
staviteľstva, bola  
prirodzeným prejavom  
spolupatričnosti s krajinou.

Bola založená na  
uplatňovaní vekmi  
overených princípov  
empirického poznania  
a z neho vychádzajúcich  
vedomostí o vlastnostiach  
prírodných materiálov a  
možnostiach ich  
racionálneho využitia

- emotívny vzťah k tradíciám bez racionálneho poznania faktov s nimi súvisiacim nestačí na praktické využitie vekmi overených princípov v súčasnosti a predpoklady ich pokračovania v budúcnosti

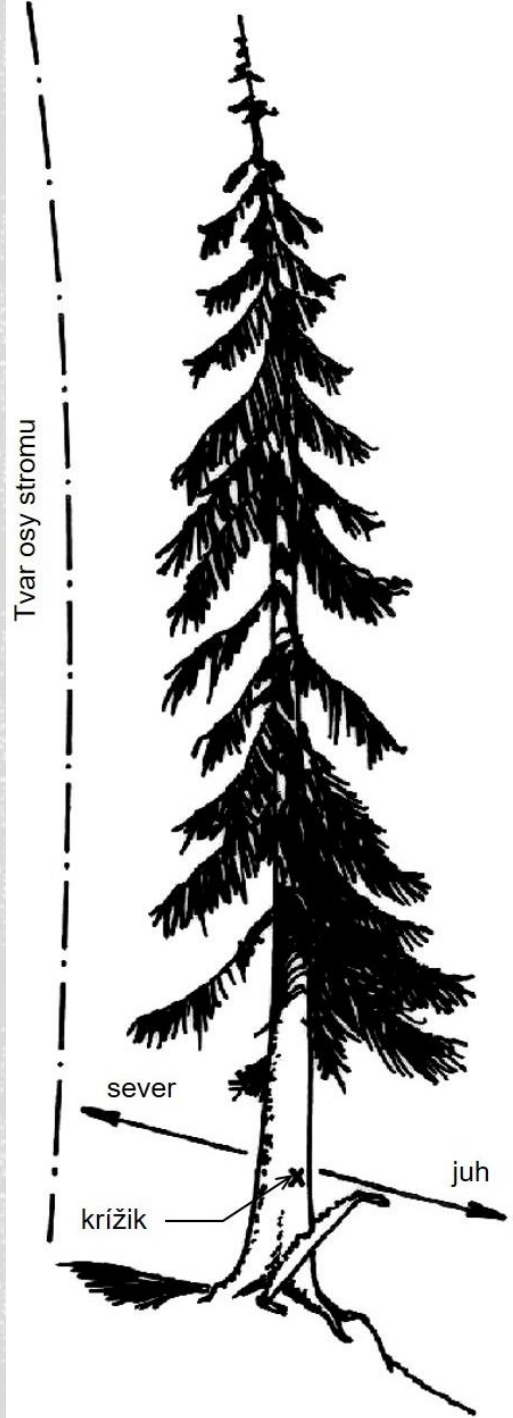
- **Dovolím si vysloviť presvedčenie, že úroveň konštrukčnej logiky a environmentálnych zásad tradičných stavebných princípov, sme v súčasnosti v mnohých oblastiach ešte nedosiahli!! Skôr než ma dajú za toto kacírske tvrdenie upáliť, zamyslime sa prosím.**

# Nepoužitelné predsudky?

- „ ...drevenica, ktorej základové drevo je označené krížikom, vydrží dlhšie?!“

*Adam Žúbor, Zázrivá v roku 1974*





## výber a označenie stromu

*Adam Marko, Zázrivá 1992 (a ďalší)*

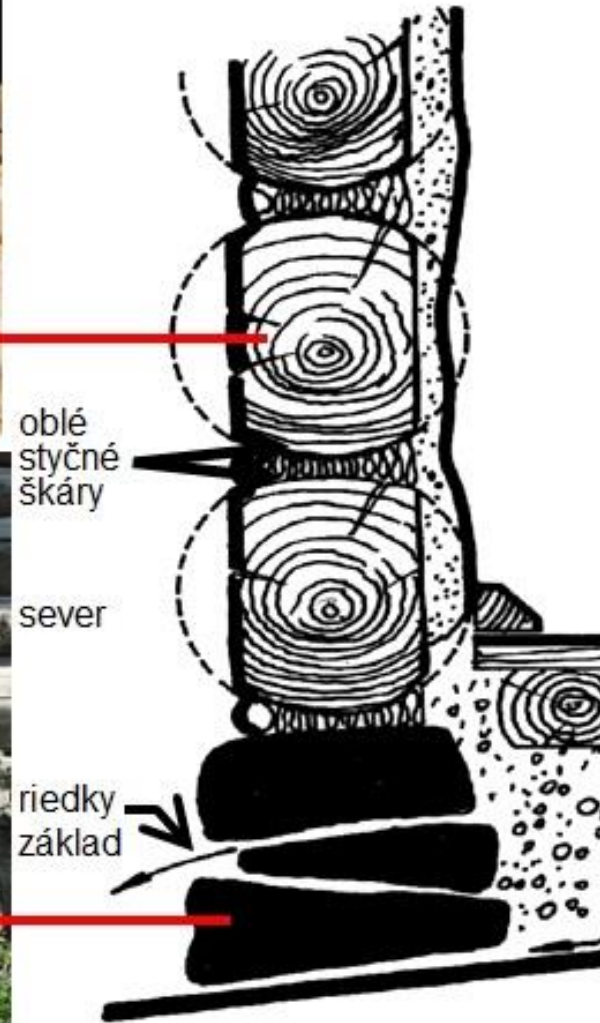
# Skutočnosti a domnienky

- „...stenové trámy zrubu sa opracovávali zo štyroch strán!“

*Odborné publikácie*





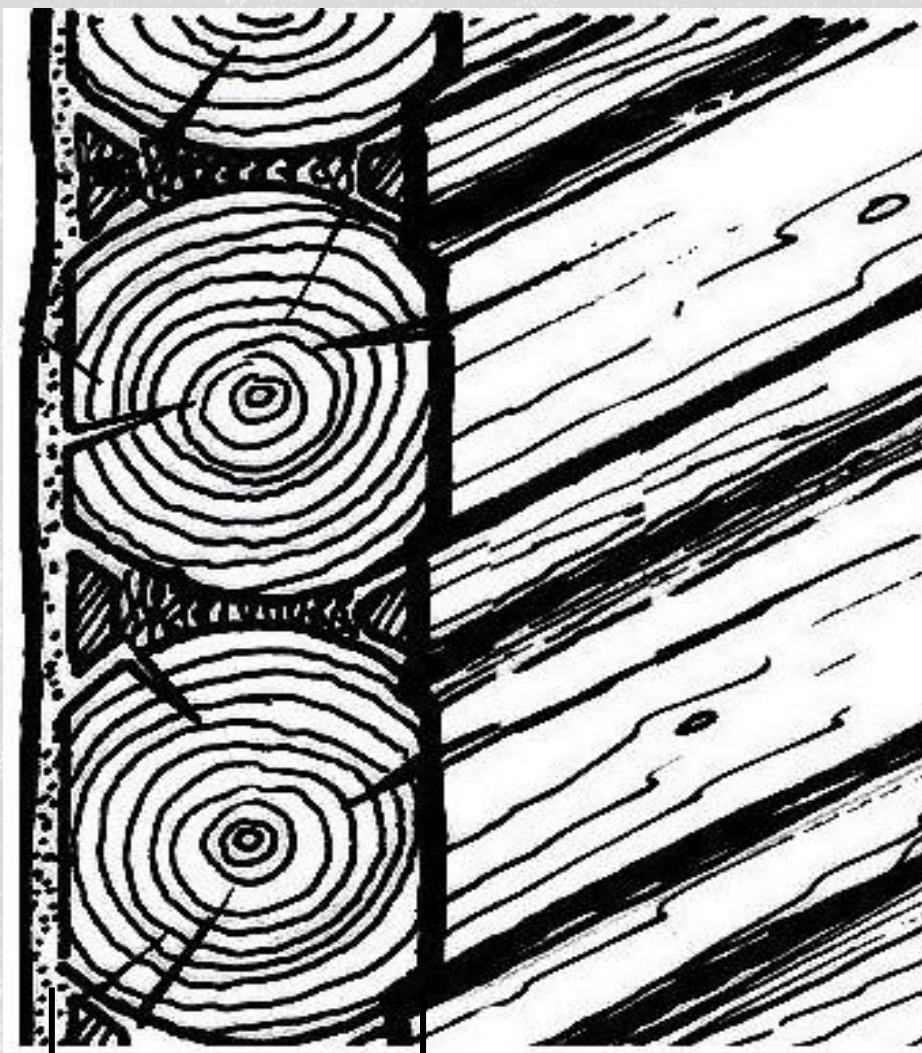


-konštrukcia zrubovej steny z dvojstranne opracovanej guľatiny

-meranie tvaru väzby trámov pomocou „modličky“



deformácie zrubových stien  
zo štvorstranne opracovaných profilov

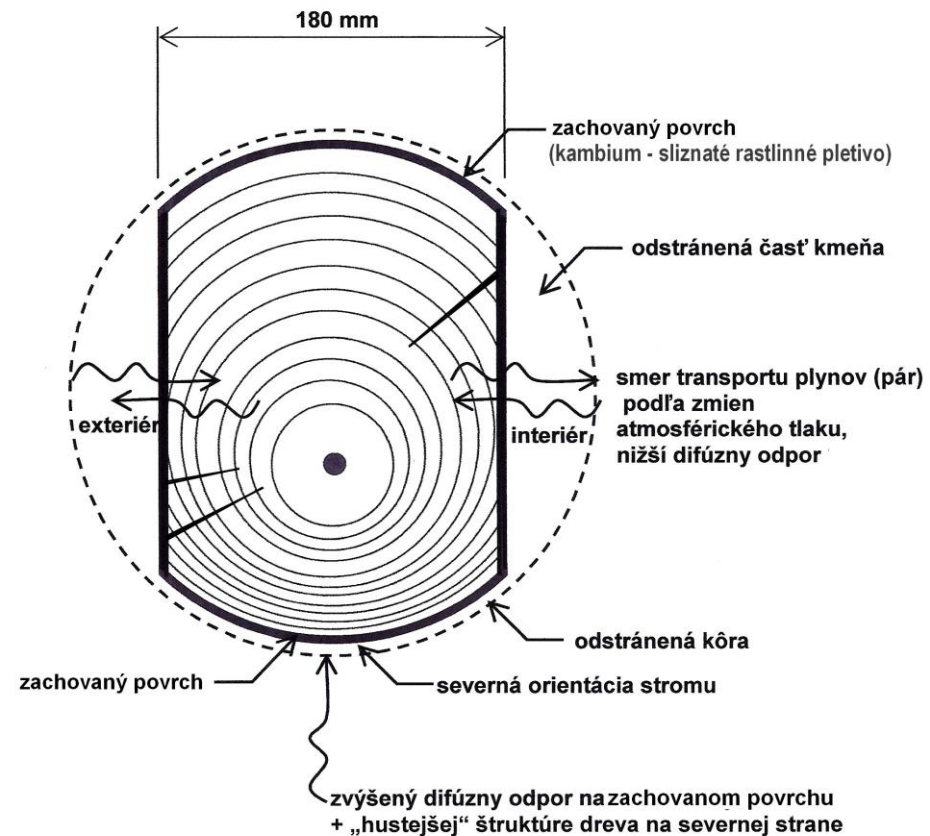
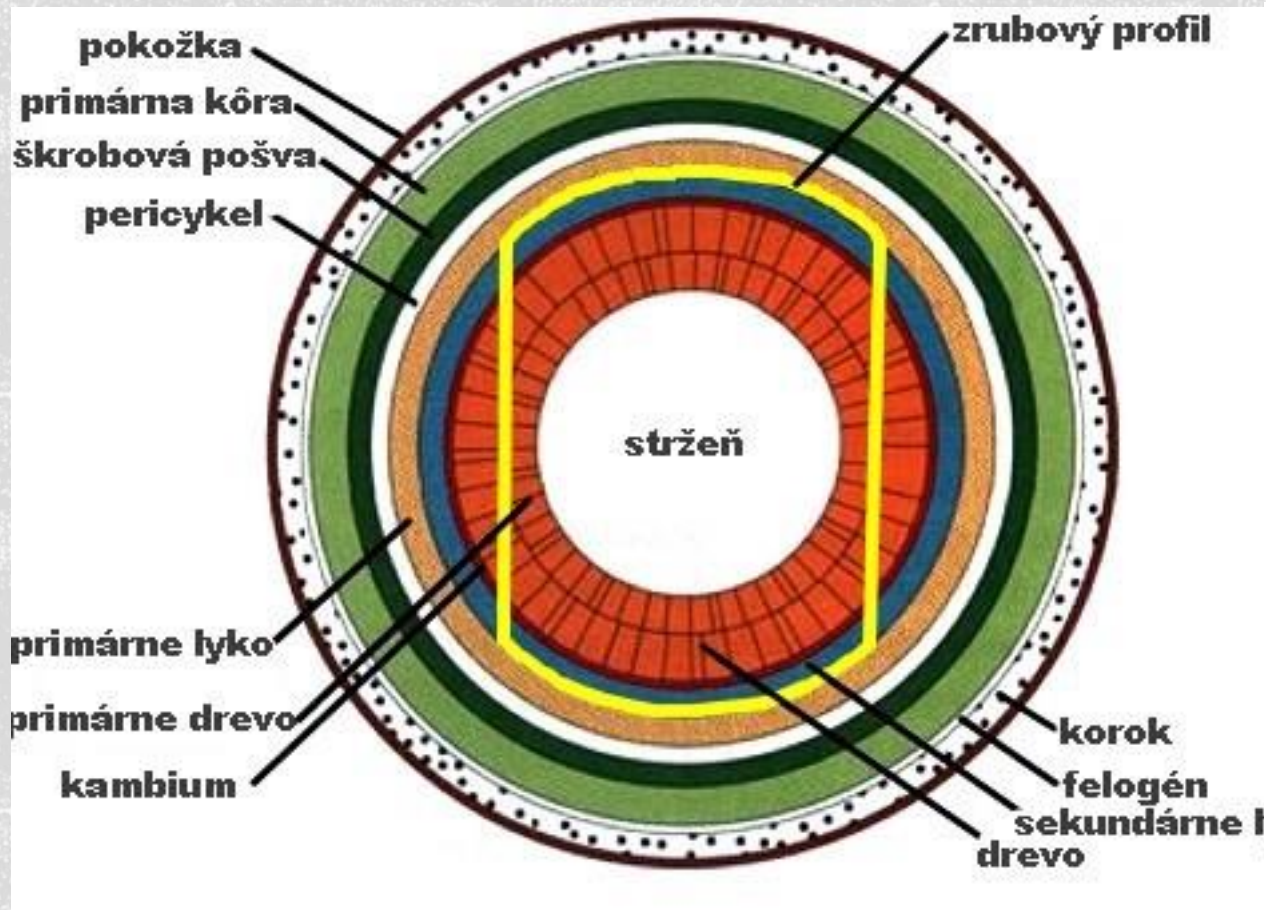


18 cm !

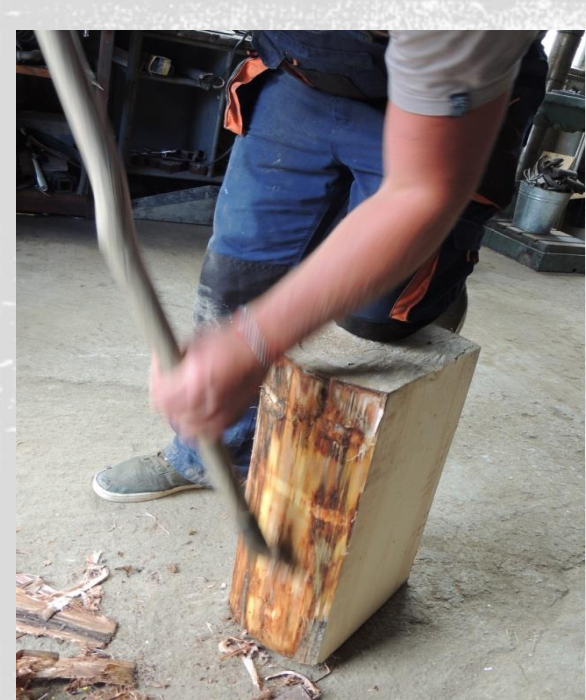


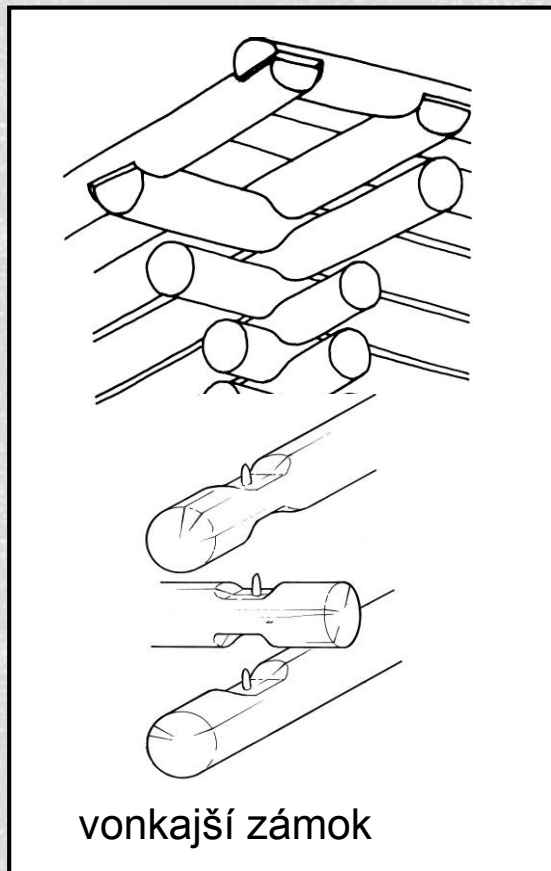
obojsstranne upravený  
stenový trám zrubu  
hrúbky 18 cm ?

# Fenomén zrubového trámu – analýza hmoty, difúzne vlastnosti

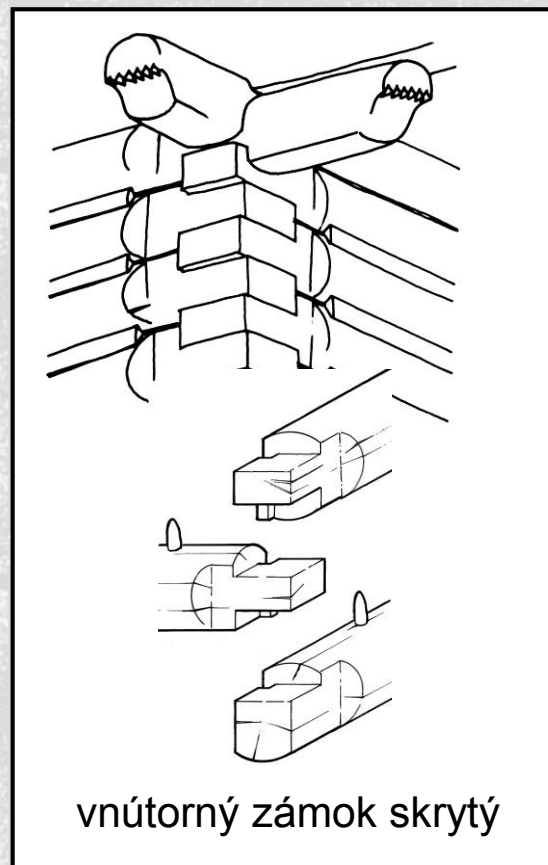


Experiment overenia  
rozdielnych absorpčných  
vlastností povrchov  
zrubového trámu  
dvojstranne  
opracovaného tradičným  
spôsobom (hr. 180 mm)

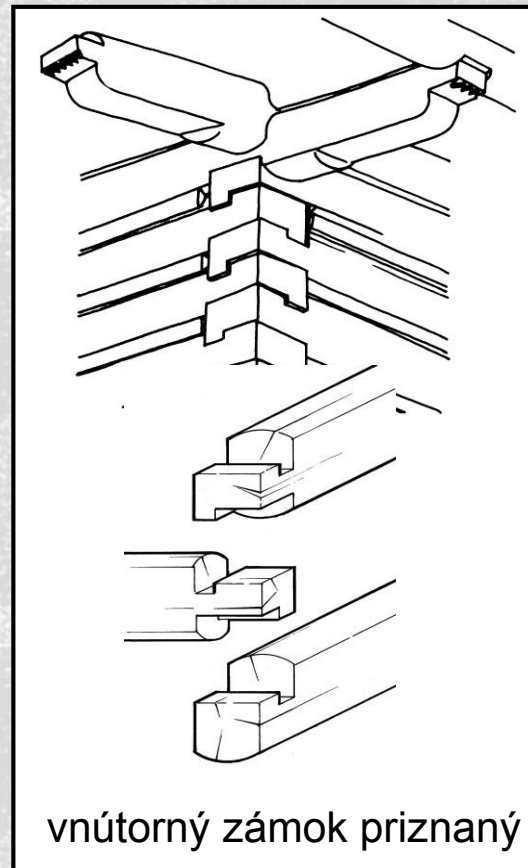




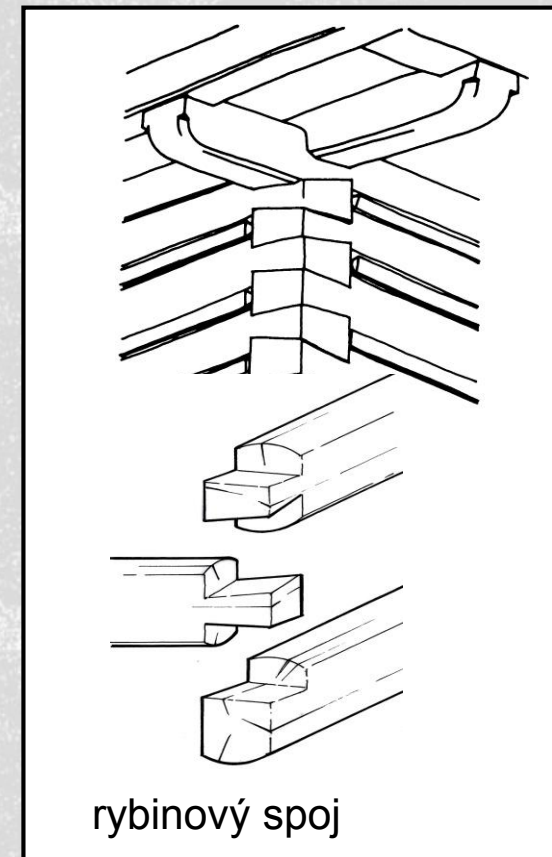
vonkajší zámok



vnútorný zámok skrytý



vnútorný zámok priznaný



rybinový spoj

Príklady vývojových fáz spojov zrubových stien

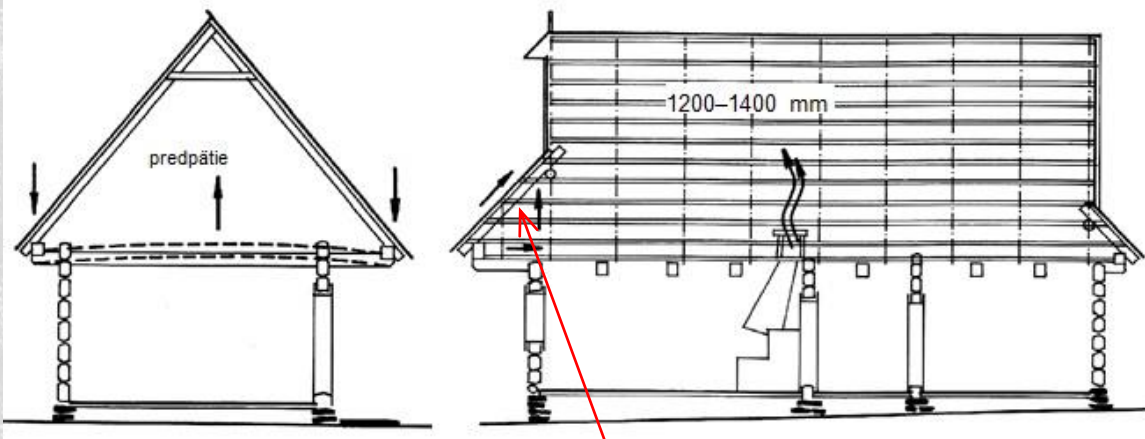


# Skutočnosti a domnienky

- „ ...lomenie strešného štítu nemá konštrukčné opodstatnenie!?“

*Odborné publikácie*





Priečny rez - predpätie stropu

Pozdĺžny rez – zavetrenie, ohrev podstrešného priestoru



schéma mechaniky zrubovej stavby

pozdĺžne zavetrenie strechy konštrukciou „podlomenice“

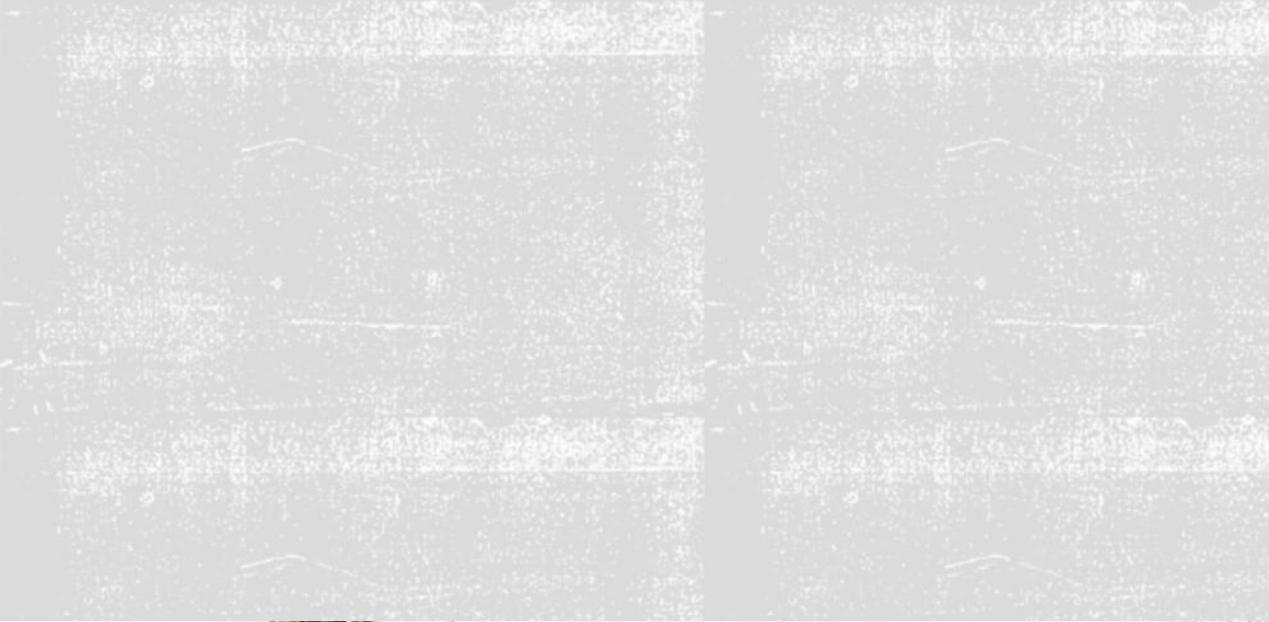


# Skutočnosti a domnienky

- „ ...konštrukcia striech je poddimenzovaná!?“

*Skúsenosti vlastníkov objektov L'A trvalo nevyužívaných*



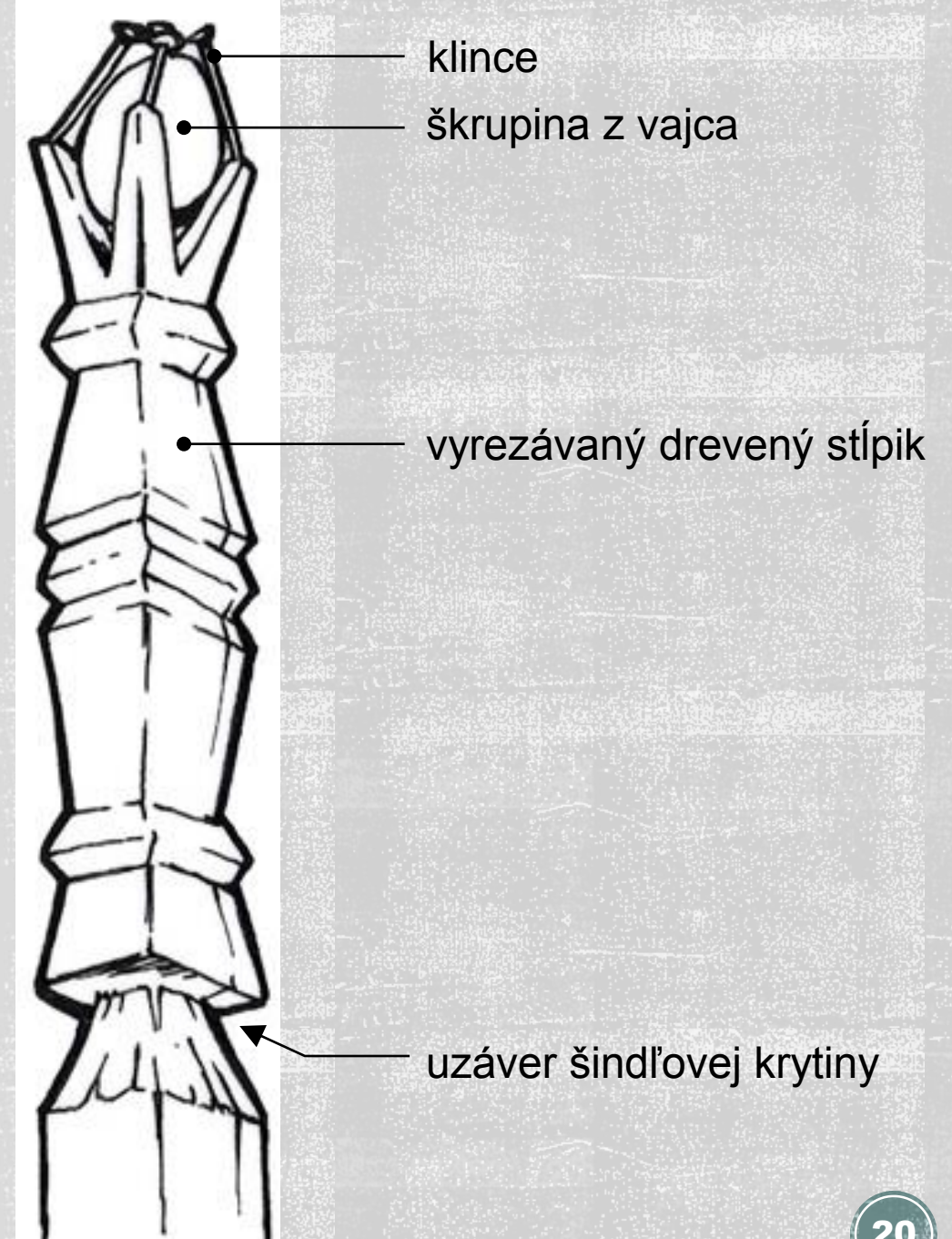


deštrukcia striech trvalo neobývaných objektov - Podbiel

# Skutočnosti a domnienky

- „...niektoré prvky objektov tradičnej ľudovej architektúry majú len dekoratívny charakter?“





úprava strešného stípika  
*Jozef Turčák Podbiel, 1973*



# **použitie hlíny na drevených stavbách**



poľné cesty - úvozy s vyťaženou hlinou

„Burkot“ - pracovný  
tanec pri ubíjaní podlahy

*scénická snímka z programu  
"Lesk, bieda a smiech Kysuc",*

*Folklórne slávnosti pod  
Poľanou, Detva 06/1991*

*réžia Ing. Viliam J. Gruska,  
video archív: Ján Blaho*



podlaha obytnej  
miestnosti z hlinenej  
mazaniny





hlinená omietka zrubu

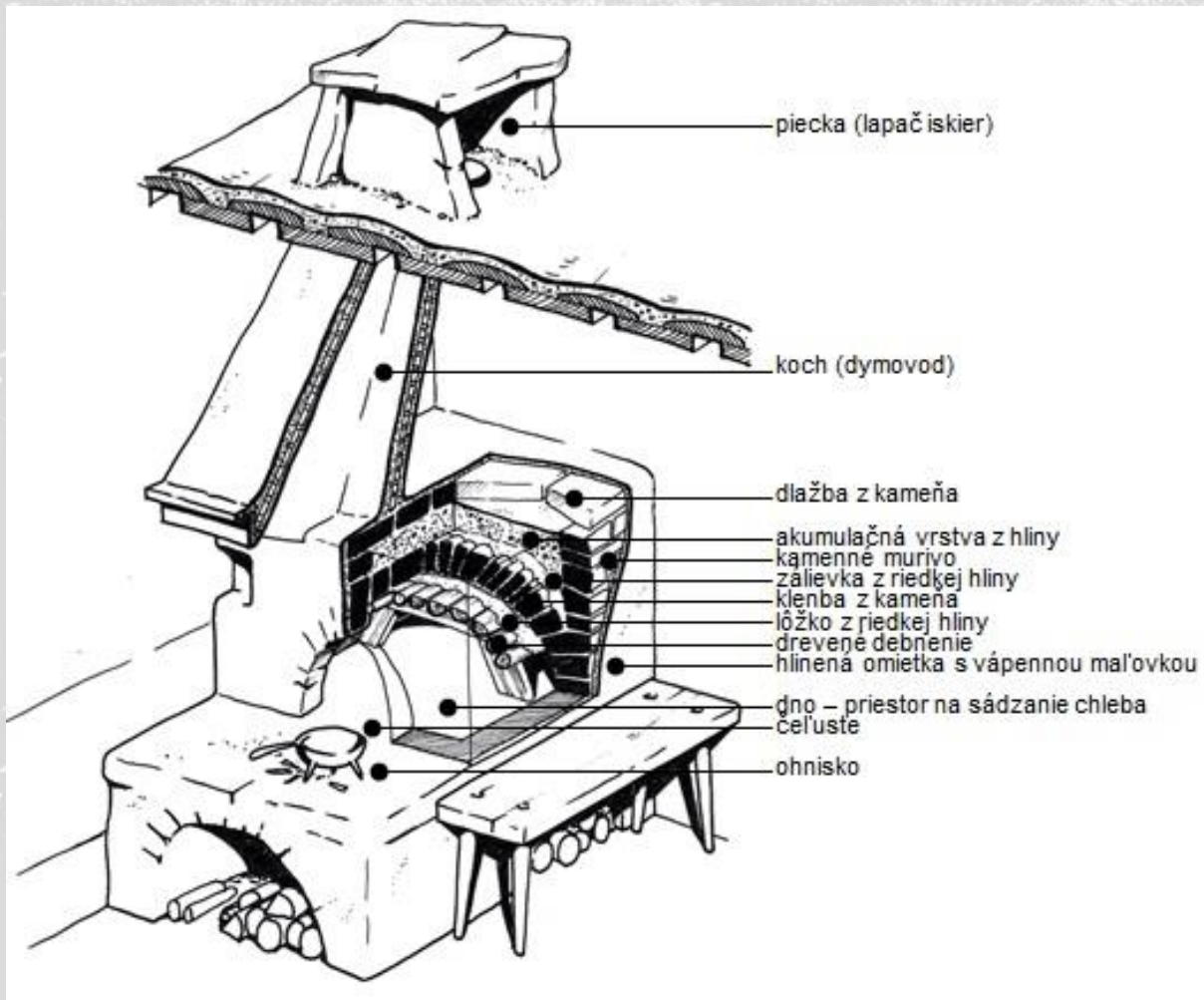


hlinená výplň škár zrubu

*Koľko hlíny treba na upečenie chleba?*



konštrukcia pece s otvoreným ohniskom  
- priestorový rez





primitívna pec na  
pečenie chleba  
s dreveným základom  
a hlinenou výplňou

# ENVIRONMENTÁLNA LOGIKA

- minulosť ?



**Dom podriadený  
krajine a nie  
krajina domu!**

# ENVIRONMENTÁLNA LOGIKA ?

- súčasnosť !



tradičné umiestnenie domu na svahu  
- prispôsobenie terénu



- krajina podriadená domu



aj samotným zánikom  
stavby jej hmota  
dokonale splynie s  
krajinou

- Tradičná architektúra je prejavom kultúry národa reprezentujúcim nielen krajinu, ale aj dobu a úroveň úcty obyvateľov k prostrediu, ktorého sú súčasťou.

# Otázky?





■ „...t'ážko sa hľadajú  
odpovede tam,  
kde ani otázky  
nie sú jasné!“

Václav Mencl,

Lidová architektura v Československu, 1980

# **Environmentálna logika ľudovej architektúry**

Stavebné princípy drevených stavieb

# **Ďakujem za pozornosť**

Igor Krpelán  
ikprojekt@orava.sk

